

Блокнот Lemtun

арт. 346017

Методы нанесения: **тампопечать** (в 1 кроющий цвет - золото, серебро, черный), **лазерная гравировка**

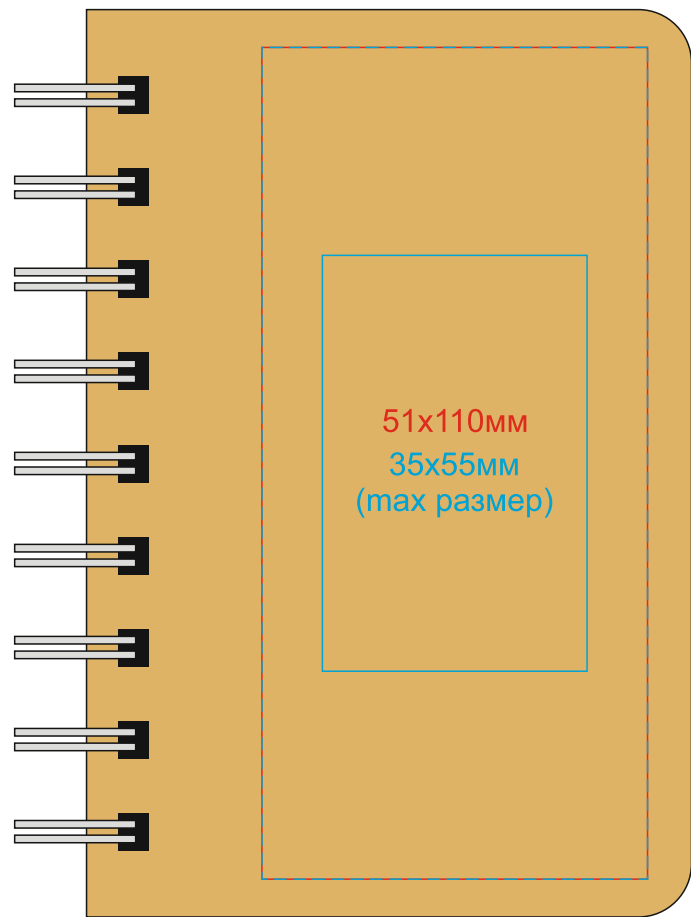
Качество гравировки будет зависеть от фактуры поверхности.

Цвет и качество лого зависит от структуры дерева и может отличаться в тираже

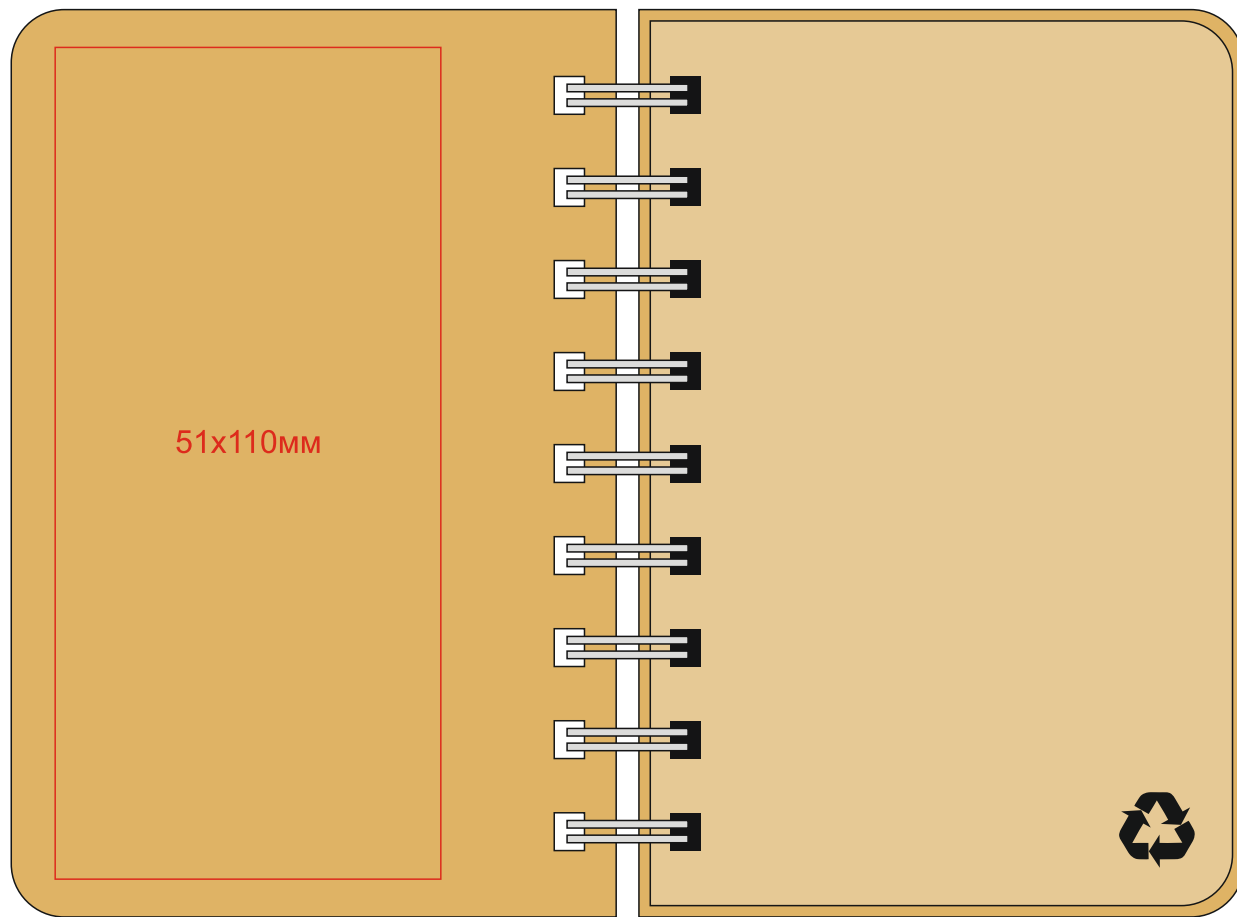
Нанесение возможно на развороте.

Поле для возможного расположения тампопечати

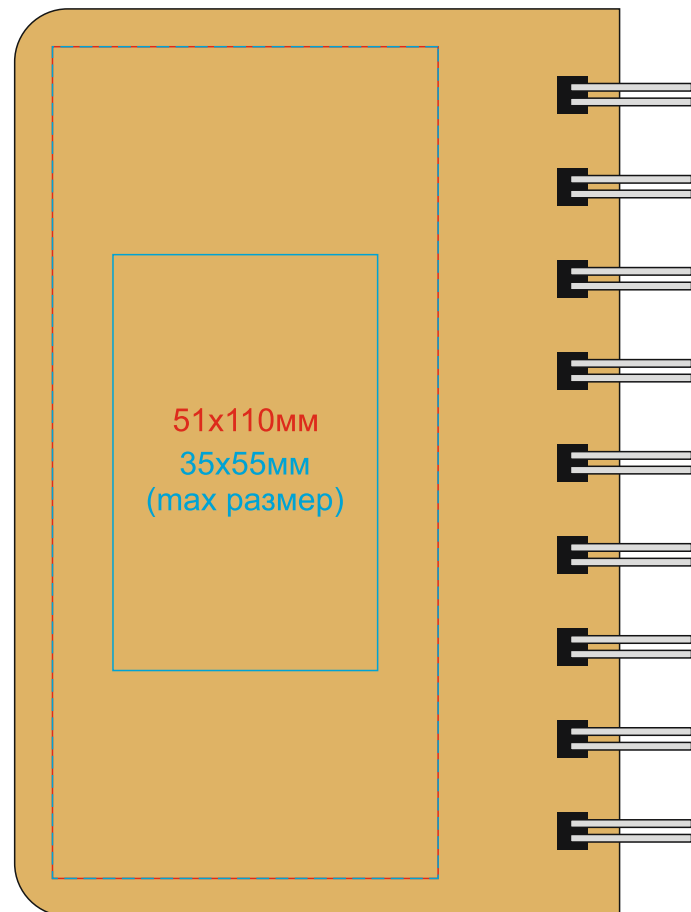
Лицо/обложка (блокнот в закрытом виде)



Лицо/форзац (блокнот в раскрытом виде нанесение будет внутри блокнота)



Оборот/обложка (блокнот в закрытом виде)



Оборот/нахзац (блокнот в раскрытом виде нанесение будет внутри блокнота)

